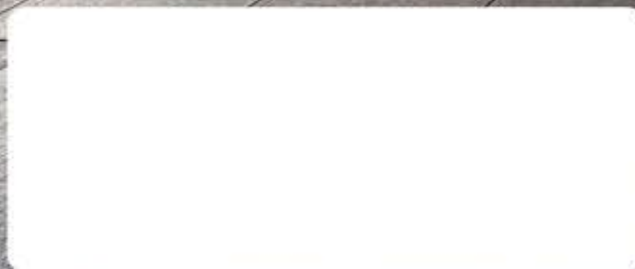


SWIFT

ALL NEW SUZUKI
SWIFT
"The Drive that Liberates Your Life"

ALL NEW SUZUKI
SWIFT
"The Drive that Liberates Your Life"



Suzuki (Myanmar) Motor Co., Ltd.
Plot No. 476 (C), Moegoke St., Block No. (23), Industrial Zone,
South Dagon Township, Yangon, Myanmar.
www.facebook.com/suzukimyanmarmotorcoltd
www.suzukimyanmar.com



ALL NEW SUZUKI
SWIFT
 "The Drive that Liberates Your Life"



အနီရောင်အနားသတ်လိုင်းနှင့် ငွေဆန်ခါတူဟ်



နေဘက်တွင်ပါလင်းစေနိုင်သော LED ငွေမီးသီး

Suzuki SWIFT အသစ်များအားလုံးကို ဆန်းသစ်သောပျော်ရွှင်မှုနှင့် **sporty** ဒီဇိုင်း ပုံစံမျိုး ဖန်တီးထားပြီး ထူးခြားစွာ မောင်းနှင်နိုင်ပါသည်။ တည်ငြိမ်ခွံ့ညားသော၊ ကြာရှည်ခံသော၊ ဘေးကင်းလုံခြုံသော **'HEARTECT'** စနစ်သစ်ကို အသုံးပြုထားပါသည်။



၁၆ လက်မရှိသော အလွှိုင်းသီး



LED ငွေကမ်းလုံး



ဒီဇိုင်းအသစ်အနောက်တံခါးပွင့်လက်ကိုင်



သက်သောင့်သက်သာမောင်းနှင်နိုင်သော အနေအထားနှင့် အပြုအမူအနားသတ်လိုင်းများဖြင့် အလှဆင်ထားခြင်း



စုံလင်သော အချက်အလက်များကို ဖော်ပြပေးသော ဒီဇိုင်းသစ်ဖြင့် LCD ခိုင်ကွက်



D ပုံစံ စတီယာရင်ကြောင့် ခြေထောက်တွင် ပိုမိုလွတ်လပ်စေခြင်း၊ အော်ဒီယိုနှင့် ဖုန်းအလိုအလျောက် ထိန်းချုပ်စနစ်



စီးနင်းမှုကို အကောင်းဆုံးသက်သောင့်သက်သာ ဖြစ်စေရန် ထိုင်ခုံများကို ဖြင်သင်ထားခြင်း။



Touch Panel အော်ဒီယိုစနစ်နှင့် ကြိုးမဲ့သက်သွယ်မှုအတွက် Bluetooth စနစ်ပါဝင်ခြင်း။



အလိုအလျောက် အကွန်းစနစ်တွင် ရှင်းလင်းစွာ ဖြင်နိုင်ခြင်းနှင့် လွယ်ကူစွာ ထိန်းချုပ်နိုင်ခြင်း။



စတီယာရင်ကို မိမိလိုချင်သော အနေအထားသို့ လွှဲလျားနိုင်ခြင်း။



ကျယ်ဝန်းပြီး သက်သောင့်သက်သာရှိသော အတွင်းခန်း

ALL NEW SUZUKI

SWIFT

"The Drive that Liberates Your Life"



Minimum turning radius
အလိုက်သင့် ကွေ့ဝိုက်နိုင်ခြင်း
4.8 m



SRS
အလှူလေးဒီတံများ

Suzuki SWIFT အသစ်များအားလုံးသည်
စတိုင်ကျသောဘဝပုံစံနှင့်ဘေးကင်းလုံခြုံသောမောင်းနှင်ခြင်းတို့ကိုထောက်ပံ့ပေးသည်။



ထိုင်ခုံများကိုဝေးဝေးခေါက်ထားနိုင်ပြီးပစ္စည်းတင်သည့်နေရာကိုလည်းတိုးချဲ့နိုင်ပါသည်။



အဝေးထိန်းခလုတ်စနစ်



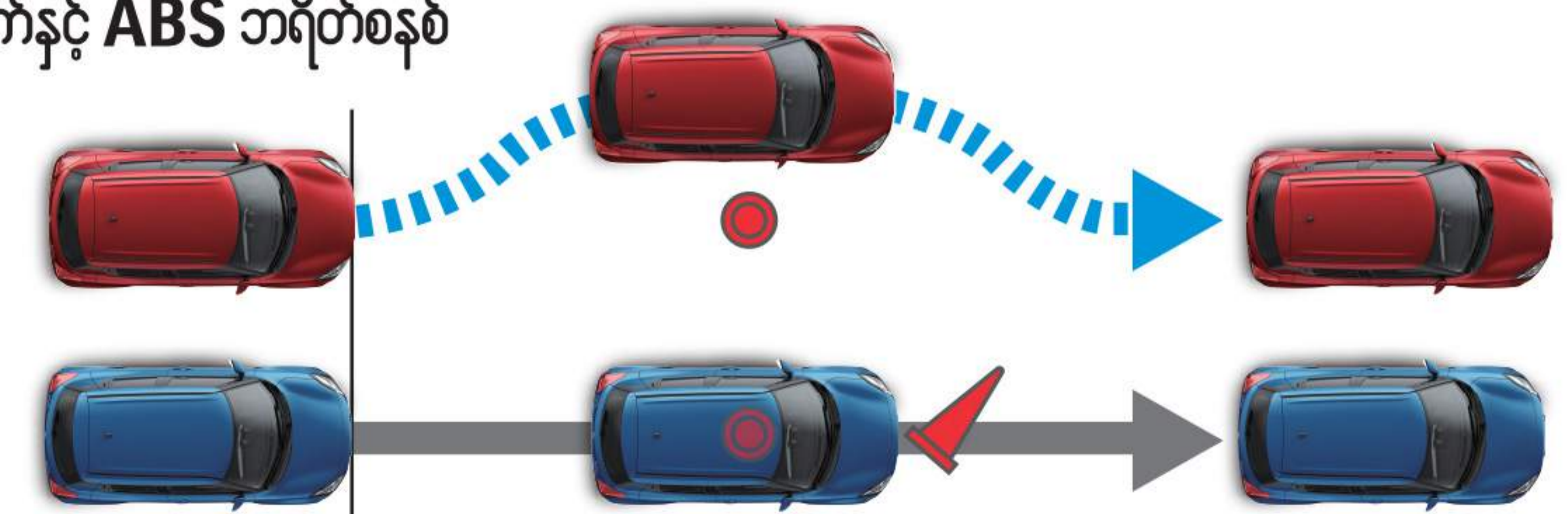
သော့မဲ့စတင်နှိပ်စနစ်



ခွက်နှင့်ရေဘူးများထည့်ရန်နေရာ

EBD လုပ်ဆောင်ချက်နှင့် ABS ဘရိတ်စနစ်

ဘရိတ်နှင်းရာတွင်
ပိုမိုကောင်းမွန်အောင်
မြှင့်တင်ပေးသည်။



ALL NEW SUZUKI
SWIFT

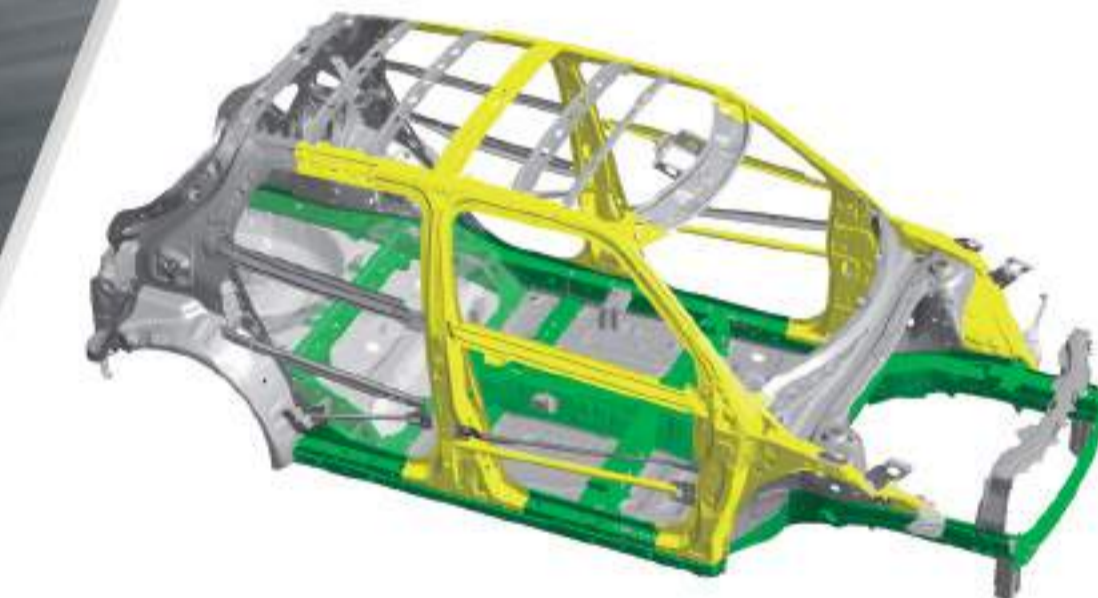
"The Drive that Liberates Your Life"

ခိုင်ခံ့ငြိမ်ညောင်းပြီး ဆီစားသက်သာသော အကောင်းဆုံး
မောင်းနှင်မှုအတွက် အဆင့်မြင့် ဂျပန်အရည်အသွေးမြင့်



K12M Engine
အင်ဂျင်သည် ဆီစားသက်သာပြီး စက်ရုန်းအားကို
အကောင်းဆုံး ထုတ်လွှတ်ပေးသည်။

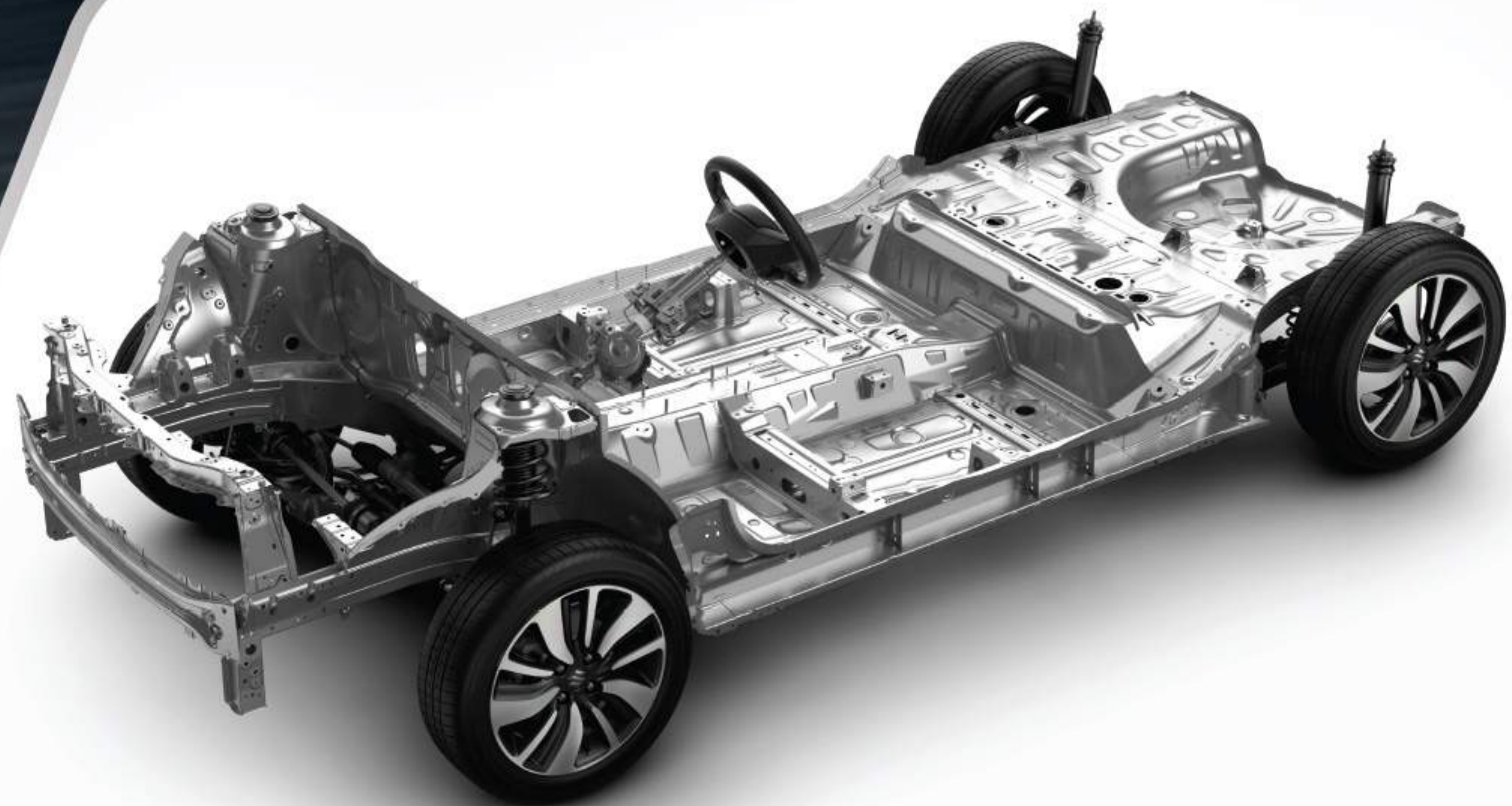
TECT ထိရောက်သော ထိန်းချုပ်မှု နည်းပညာ (TECT)
ပေါ့ပါးမှုနှင့် ကောင်းမွန်သော ဘေးကင်းလုံခြုံမှု
မောင်းနှင်မှုအတွက် အရည်အသွေးမြင့်
သံမဏိများဖြင့် တည်ဆောက်ထားသည်။



Aerodynamics
လေခွင်းအား



HEARTECT



နောက်ဆုံးပေါ်စနစ်အသစ်
'HEARTECT'
ပေါ့ပါးမှု ရုန်းအားကောင်းမှုနှင့်
ကြာရှည်ခံမှု တို့ကြောင့် မောင်းနှင်မှုကို
စိတ်ကျေနပ်မှု ပြည့်ဝစေသည်။

NVH ၁ နှစ်

ဆူညံမှု၊ တုန်ခါမှုနှင့် ထိန်းချုပ်မှုတို့ကို လျော့ချပေးသည်
NVH စနစ်

CRUISE CONTROL

ကားအရှိန်ကို အလိုအလျောက် ထိန်းချုပ်ပေးသည်
Cruise Control စနစ်

CVT

ပြောင်းလဲပေးနိုင်သော ရုန်းအားသက်ရောက်မှုကို
အဆက်မပြတ် လုပ်ဆောင်ပေးသည်
CVT စနစ်

SPECIFICATIONS & EQUIPMENTS

| Equipment List | | | |
|---|--|-----|-----|
| Grade | | GL | GLX |
| | | CVT | CVT |
| DRIVING AMENITIES | | | |
| Electric windows | Front | \$ | \$ |
| | Rear | \$ | \$ |
| Central door locking | Switch on driver's side | \$ | \$ |
| Remote-control door locks | With hazard lamp | \$ | - |
| | With hazard lamp answerback function | - | \$ |
| Keyless push start system | | - | \$ |
| Air conditioner | Manual | \$ | - |
| | Automatic | - | \$ |
| Heater | | \$ | \$ |
| Pollen filter | | \$ | \$ |
| Audio | Antenna (mounted at rear of roof) | \$ | \$ |
| | Front speakers | \$ | \$ |
| | Rear speakers | - | \$ |
| | Front tweeters | - | \$ |
| | MP3/WMA compatible CD player | \$ | - |
| | Touch Panel Audio with Bluetooth®* | - | \$ |
| Back Camera | | - | O |
| Cruise control | | - | \$ |
| STEERING AND INSTRUMENT PANEL | | | |
| 3-spoke steering wheel | Urethane | \$ | - |
| | Leather covered | - | \$ |
| | With audio controls | \$ | \$ |
| | With cruise control | - | \$ |
| | With hands-free phone control | - | \$ |
| | Tilt-adjust | \$ | \$ |
| Power steering | | \$ | \$ |
| Tachometer | | \$ | \$ |
| Information display | Segment display | \$ | - |
| | 3.5-inch monochrome LCD | - | \$ |
| | Clock | \$ | \$ |
| | Outside temperature | - | \$ |
| | Fuel consumption gauge (instantaneous/average) | \$ | \$ |
| | Driving range | \$ | \$ |
| Light-off and key reminder | Alarm | \$ | \$ |
| Door ajar reminder | Lamp | \$ | \$ |
| Driver's seatbelt reminder | Lamp & alarm | \$ | \$ |
| Passenger's seatbelt reminder | Lamp & alarm | \$ | \$ |
| Low fuel warning | Lamp | \$ | \$ |
| Instrument panel ornament (from center to passenger side) | White with dimple pattern | \$ | - |
| | Pearl white garnish | - | \$ |
| INTERIOR | | | |
| Cabin lights | Front cabin light (3-position) | \$ | \$ |
| Sun visors | Driver's side with ticket holder | \$ | \$ |
| | Passenger's side with vanity mirror | \$ | \$ |
| Assist grips | Passenger's side | \$ | \$ |
| | Rear x 2 | - | \$ |
| Cup holders | Front x 2 & Rear x 1 | \$ | \$ |
| Bottle holders | Front x 2 & Rear x 2 | \$ | \$ |
| Center console tray | | \$ | \$ |
| Shift knob | Piano black | \$ | \$ |
| Parking brake release button | Chrome | \$ | \$ |
| USB port | Center console | \$ | \$ |
| AUX input | Center console | \$ | \$ |
| 12V accessory socket | Center console area | \$ | \$ |
| Foot rest | Driver's side | \$ | \$ |

\$: Standard
O : Option
- : Not available

Published : October 2018

| Equipment List | | | |
|--|--|-----|-----|
| Grade | | GL | GLX |
| | | CVT | CVT |
| Remote fuel lid opener | | \$ | \$ |
| Fabric door trim insert | Front | \$ | \$ |
| | White with dimple pattern | \$ | - |
| Door trim ornament | Pearl white garnish | - | \$ |
| | Black | \$ | - |
| Inside door handles | Black | \$ | - |
| | Chrome | - | \$ |
| Storage pockets | Front doors | \$ | \$ |
| | Seat height adjuster (driver's side) | \$ | \$ |
| Front seats | Head restraints (separate type) | \$ | \$ |
| | Seatback pocket (passenger's side) | \$ | \$ |
| | 60:40-split single-fold | \$ | \$ |
| Rear seats | Head restraint (separate type) x 3 | \$ | \$ |
| | Fabric | \$ | \$ |
| Seat upholstery material | | \$ | \$ |
| Luggage area cover | | \$ | \$ |
| Luggage area light | | \$ | \$ |
| EXTERIOR | | | |
| Black-coloured A and B pillars | | \$ | \$ |
| Front and rear bumpers | Body coloured | \$ | \$ |
| | Black | \$ | - |
| Front grille | Black with red and chrome accent | - | \$ |
| | Body coloured | \$ | \$ |
| Outside door handles | Body coloured | \$ | \$ |
| Tailgate opener | Electromagnetic | \$ | \$ |
| | Halogen multi-reflector | \$ | - |
| Headlamps | LED projector (low beam) | - | \$ |
| | Manual | - | \$ |
| Headlamp leveling device | Manual | - | \$ |
| Fog lamps | Front | - | \$ |
| Position lamps with DRL | LED | \$ | \$ |
| Green-tinted windows | LED | \$ | \$ |
| Wipers | Front: 2 speeds (low & high) + intermittent + washer | \$ | \$ |
| | Rear: 1 speed + intermittent + washer | \$ | \$ |
| Rear window demister | | - | \$ |
| Outside door mirrors | Body coloured | \$ | \$ |
| | Electrical adjust | \$ | \$ |
| | Electrical fold | - | \$ |
| | With built-in turn signal lamp | - | \$ |
| Day/ night rearview mirror | Manual dimming | \$ | \$ |
| SAFETY, SECURITY, AND ENVIRONMENTAL COMPATIBILITY | | | |
| SRS front dual airbags | | \$ | \$ |
| Pedal release system | Brake & clutch | \$ | \$ |
| Seatbelts | Front: 3-point ELR seatbelts with pretensioner, force limiter and shoulder height adjuster | \$ | \$ |
| | Rear: 3-point ELR seatbelts (side & center) | \$ | \$ |
| ISOFIX child seat anchorages | x2 | \$ | \$ |
| Child seat tether anchorages | x2 | \$ | \$ |
| Childproof rear door locks | | \$ | \$ |
| Side impact door beams (front/rear) | | \$ | \$ |
| ABS with EBD function | | \$ | \$ |
| Brake assist function | | \$ | \$ |
| High-mount stop lamp | LED | \$ | \$ |
| Immobiliser | | \$ | \$ |
| Security alarm | | \$ | \$ |

| SPECIFICATIONS | | GL | GLX |
|----------------------------------|-------------|-----------------------------------|---------------|
| Engine | | Petrol | |
| | | 1.2L | |
| Drive System | | 2WD | |
| Steering | | LHD | |
| Number of doors | | 5-door | |
| DIMENSIONS | | | |
| Overall length | mm | 3,840 | |
| Overall width | mm | 1,735 | |
| Overall height | mm | 1,495 | |
| Wheelbase | mm | 2,450 | |
| Tread | Front | mm | 1,520 |
| | Rear | mm | 1,520 1,525 |
| Minimum turning radius | m | 4.8 | |
| Minimum ground clearance | mm | 120 | |
| CAPACITIES | | | |
| Seating capacity | persons | 5 | |
| Luggage capacity | Max. volume | litres | 918 |
| Fuel tank capacity | | litres | 37 |
| ENGINE | | | |
| Type | | K12M | |
| Number of cylinders | | 4 | |
| Number of valves | | 16 | |
| Piston displacement | cm3 | 1,197 | |
| Bore x stroke | mm | 73.0 x 71.5 | |
| Compression ratio | | 11.0 | |
| Maximum output | kW/rpm | 61/6,000 | |
| Maximum torque | N·m/rpm | 113/4,200 | |
| Fuel distribution | | Multipoint injection | |
| TRANSMISSION | | | |
| Type | | CVT | |
| Gear ratio | CVT | 4.006 - 0.550 | |
| | | Reverse | 3.771 |
| Final gear ratio | | 3.757 | |
| CHASSIS | | | |
| Steering | | Rack & Pinion | |
| Brakes | Front | Ventilated Disc | |
| | Rear | Drum | Disc |
| Suspension | Front | MacPherson strut with coil spring | |
| | Rear | Torsion beam with coil spring | |
| Tyres | | 175 / 65R15 | 185 / 55R16 |
| WEIGHTS | | | |
| Kerb weight | kg | 895 - 920 | |
| Gross vehicle weight | kg | 1,365 | |
| ENVIRONMENTAL PERFORMANCE | | | |
| Emission standard compliance | | EURO IV | |

အကောင်အရာများ



ZTW တောကပ်သောပုလဲနီဆူင်(GLX)



ZYG နှင်းပုလဲဆူင်(GLX)



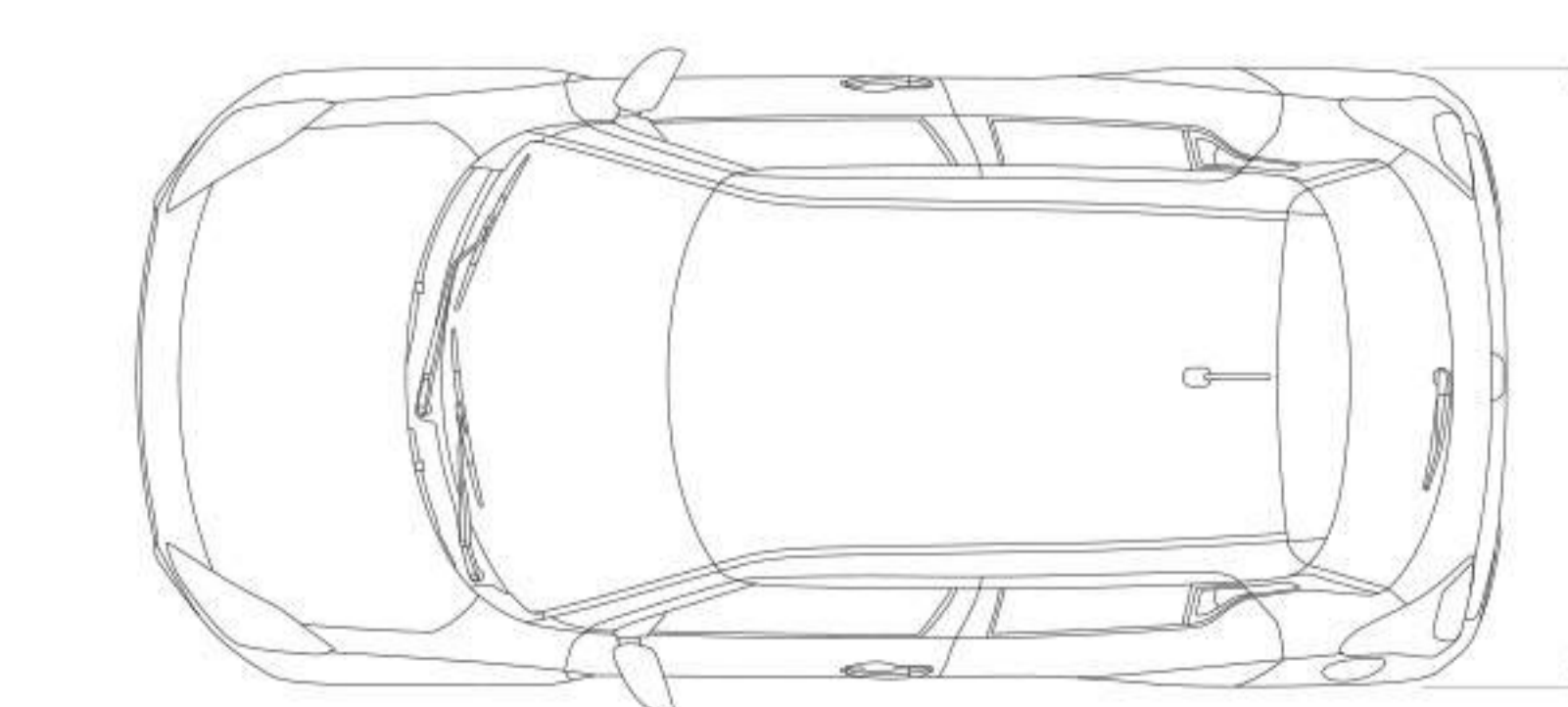
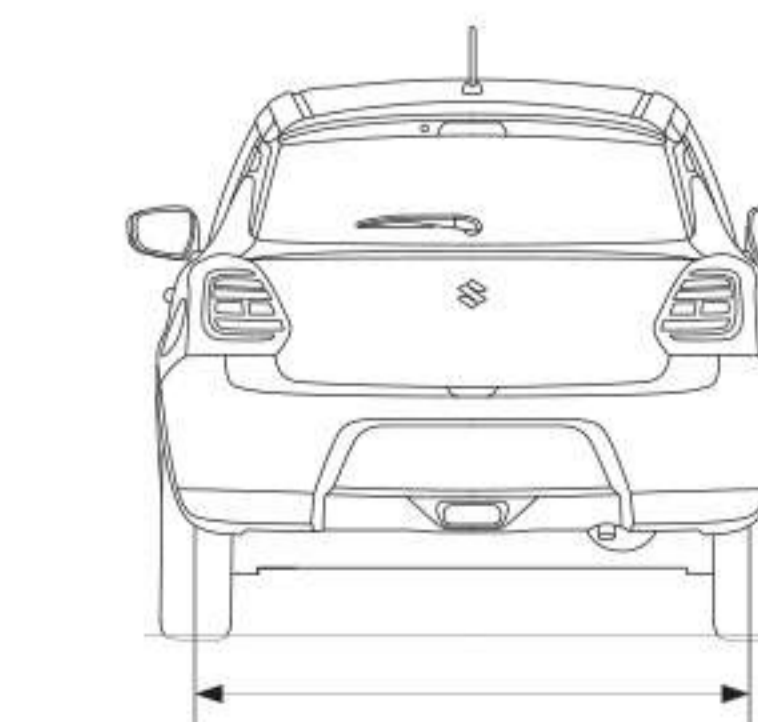
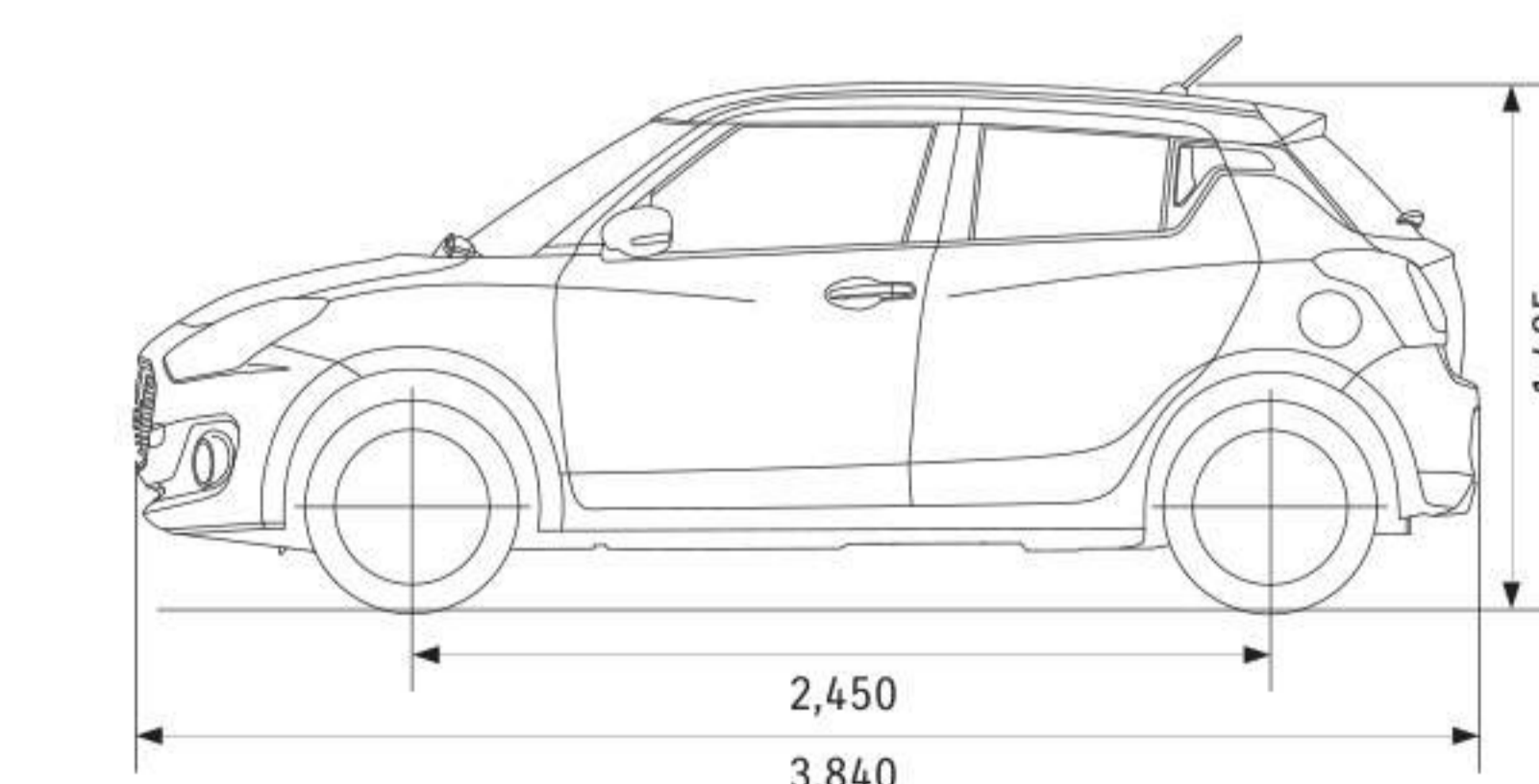
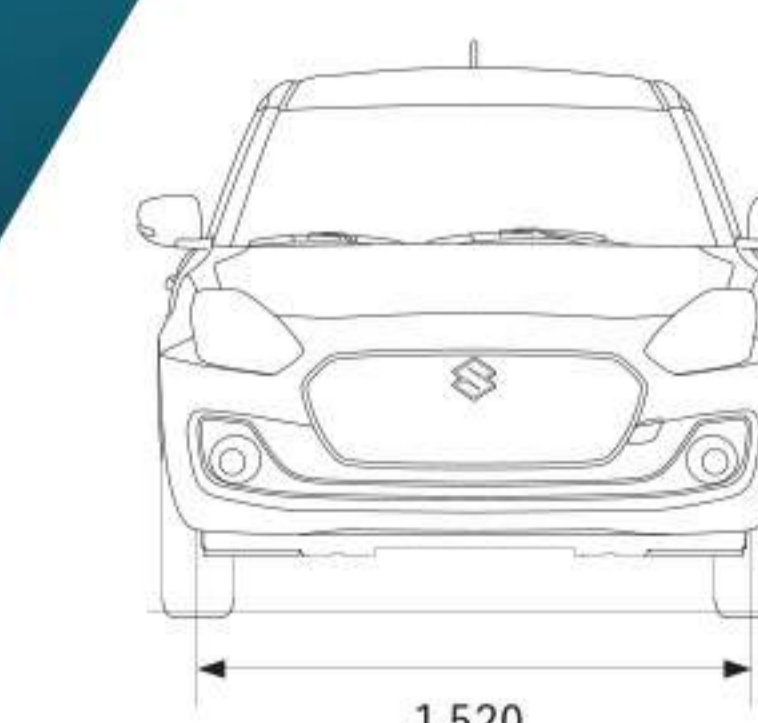
ZTT ပုလဲနက်ဆူင်(GLX)



ZTW တောကပ်သောပုလဲနီဆူင်(GL)



ZYG နှင်းပုလဲဆူင်(GL)



1,520 (175/65R15), 1,525 (185/55R16)

mm